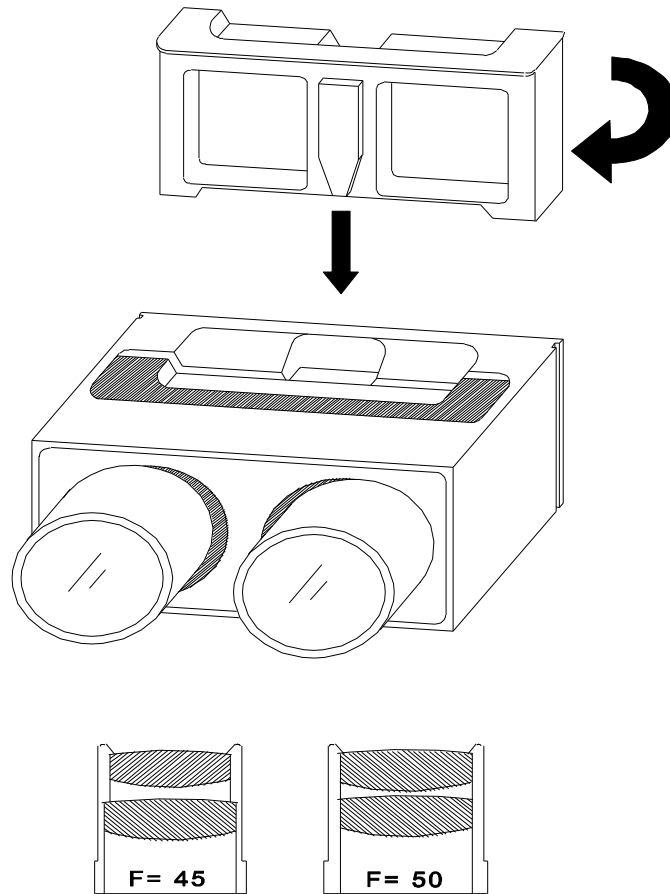


Gebruiksaanwijzing Combi viewer:



Scherpte instellen.

Door de lenshouders afzonderlijk in het viewerhuis te schroeven kan de scherpste vermeld worden.

Lensbasis verstellen.

Door de lenshouders naar links of rechts te schuiven wordt de lensbasis aangepast.

Lenzen verwisselen.

Voor diaformaat 24x28 t/m. 24x36 mm. moeten de 50 mm. lenzen gebruikt worden. Voor diaformaten kleiner dan 24x28 mm. is het beter de lenzen van 45 mm. brandpunt te gebruiken.

Ombouwen naar een ander diaraamformaat 41x101 mm. naar 50x50 mm.

Aan de onderkant van het viewerhuis zitten twee gaten. De diahouder kan uit het viewerhuis gehaald worden door met twee in de twee gaten de diahouder naar boven te drukken. Haal daarna de gehele diahouder uit het viewerhuis. Plaats de diahouder ondersteboven en op de juiste manier terug in het viewerhuis.